

コーポレート・ガバナンス報告書

2026 年6月 26 日

株式会社エクシオホールディングス

代表取締役 佐伯 猛

問合せ先： 執行役員管理部長 水島 慶和

050-3819-0088

当社のコーポレート・ガバナンスの状況は以下のとおりです。

I. コーポレート・ガバナンスに関する基本的な考え方及び資本構成、企業属性その他の基本情報

1. 基本的な考え方

当社グループは、『お客様・従業員・会社が共に向上し続けることにより、ステークホルダーの利益を創造し続け、そして社会にも貢献し続けることを理念とする』という企業理念を掲げ、ステークホルダーとの適切な協働が事業活動の継続には不可欠であると認識し、事業を通じて持続可能な社会の実現に向けた課題解決に積極的に取り組んでおります。

また、自社の持続的な成長と中長期的な企業価値の向上のためには、「株主の権利・平等性の確保」、「適切な情報開示と透明性の確保」、「取締役会等の責務」及び「株主との対話」についても重要であると認識しております。

今後も、実効性のあるコーポレート・ガバナンス実現のために、意思決定や執行における適法性・妥当性・透明性を確保した経営体制及びそれらを担保する監査体制・リスク管理体制の強化を進めてまいります。

2. 資本構成

外国人株式保有比率	10%未満
-----------	-------

【大株主の状況】

氏名又は名称	所有株式数(株)	割合(%)
佐伯 猛	209,900	99.95
(株)ONODERA GROUP	100	0.05

支配株主名	佐伯 猛
-------	------

親会社名	なし
------	----

補足説明

—

3. 企業属性

上場市場区分	TOKYO PRO Market
決算期	3月
業種	サービス業
直前事業年度末における(連結)従業員数	500人以上 1000人未満
直前事業年度における(連結)売上高	100億円未満
直前事業年度末における連結子会社数	10社未満

4. 支配株主との取引を行う際における少数株主の保護の方策に関する指針

当社は支配株主及び二親等以内の親族との間で取引を行っておらず、今後も取引を行うことも予定しておりませんが、取引を検討する場合、少数株主の利益を損なうことのないよう、取引理由及びその必要性、取引条件及びその決定方法の妥当性等について、取締役会において十分に審議した上で意思決定を行うこととしております。

5. その他コーポレート・ガバナンスに重要な影響を与えうる特別な事情

なし

II. 経営上の意思決定、執行及び監督に係る経営管理組織その他のコーポレート・ガバナンス体制の状況

1. 機関構成・組織運営等に係る事項

組織形態	監査役設置会社
------	---------

【取締役関係】（更新）

定款上の取締役の員数	5名以内
定款上の取締役の任期	2年
取締役会の議長	代表取締役
取締役の人数	4名
社外取締役の選任状況	選任している
社外取締役の人数	1名
社外取締役のうち独立役員に指定されている人数	0名

会社との関係(1)

氏名	属性	会社との関係(※1)												
		a	b	c	d	e	f	g	h	i	j	k	l	m
服部 泰	弁護士													

※1 会社との関係についての選択項目

- a. 上場会社又はその子会社の業務執行者
- b. 上場会社又はその子会社の非業務執行取締役又は会計参与
- c. 上場会社の親会社の業務執行者又は非業務執行取締役
- d. 上場会社の親会社の監査役
- e. 上場会社の兄弟会社の業務執行者
- f. 上場会社を主要な取引先とする者又はその業務執行者
- g. 上場会社の主要な取引先又はその業務執行者
- h. 上場会社から役員報酬以外に多額の金銭その他の財産を得ているコンサルタント、会計専門家、法律専門家
- i. 上場会社の主要株主（当該主要株主が法人である場合には、当該法人の業務執行者）
- j. 上場会社の取引先（f、g及びhのいずれにも該当しないもの）の業務執行者（本人のみ）
- k. 社外役員の相互就任の関係にある先の業務執行者（本人のみ）
- l. 上場会社が寄付を行っている先の業務執行者（本人のみ）
- m. その他

会社との関係(2)

氏名	独立役員	適合項目に関する補足説明	選任の理由
服部 泰		—	弁護士として、コンプライアンス、リスクマネジメント及び危機対応に関する高度な専門性と実績を有しており、当社における内部統制及び法令遵守体制の強化に資する助言が期待されることから、社外取締役として選任しております。

【監査役関係】

監査役会設置の有無	設置している
定款上の監査役の数	3名以内
監査役の数	3名

監査役、会計監査人、内部監査部門の連携状況

当社は、代表取締役の直轄部署として内部監査チームを設置し、内部監査を実施しております。また、良質な企業統治体制の確立に向けて、いわゆる三様監査（監査役監査、内部監査、会計監査）を実施し、それぞれの監査の実効性を高め、かつ全体として監査の質的向上を図るため、それぞれが独立した関係でありつつ、相互に連携を図っており、三者間での監査計画・監査結果の報告、情報の共有化、意見交換など緊密な相互連携の強化に努めております。また、監査役と会計監査人は、四半期毎に会合を持ち、会計監査の結果や業務監査の結果の情報を交換し、双方向からの連携により、監査の品質向上と効率化に努めております。そして監査役と内部監査チームは、原則月次で会合を持ち、相互補完体制として、年度監査計画の調整、監査結果の共有など効果的な監査の実施に努めております

社外監査役の選任状況	選任している
社外監査役の人数	2名
社外監査役のうち独立役員に指定されている人数	0名

会社との関係(1)

氏名	属性	会社との関係(※1)												
		a	b	c	d	e	f	g	h	i	j	k	l	m
小竹 誠	公認会計士／税理士													
岡田 淳	弁護士													

※1 会社との関係についての選択項目

- c. 上場会社又はその子会社の業務執行者
- d. 上場会社又はその子会社の非業務執行取締役又は会計参与
- c. 上場会社の親会社の業務執行者又は非業務執行取締役
- g. 上場会社の親会社の監査役
- h. 上場会社の兄弟会社の業務執行者
- i. 上場会社を主要な取引先とする者又はその業務執行者
- g. 上場会社の主要な取引先又はその業務執行者
- h. 上場会社から役員報酬以外に多額の金銭その他の財産を得ているコンサルタント、会計専門家、法律専門家
- i. 上場会社の主要株主（当該主要株主が法人である場合には、当該法人の業務執行者）
- j. 上場会社の取引先（f、g及びhのいずれにも該当しないもの）の業務執行者（本人のみ）
- k. 社外役員の相互就任の関係にある先の業務執行者（本人のみ）
- l. 上場会社が寄付を行っている先の業務執行者（本人のみ）
- m. その他

会社との関係(2)

氏名	独立役員	適合項目に関する補足説明	選任の理由
小竹 誠		—	公認会計士、税理士として、会計・税務・法律に関する豊富な経験と見識から、取締役の職務執行を適切に監査頂けるものと判断し、選任しております。
岡田 淳		—	知的財産権、AI・データ法務、テクノロジー分野において高い評価を受けているとともに、保育事業において重要となる個人情報保護や子どもの安全・権利保護の観点からも有益な知見を有しております。また、情報セキュリティやデータ活用に関するリスク管理に大きく寄与できる人物として、当社のガバナンス強化と持続的成長に資することから、選任しております。

【独立役員関係】

独立役員の数	0名
--------	----

その他独立役員に関する事項

—

【インセンティブ関係】

取締役へのインセンティブ付与に関する施策の実施状況	ストックオプション制度の導入
---------------------------	----------------

該当項目に関する補足説明

中長期的な業績及び持続的な企業価値の向上に対する意欲や士気を高めることを目的として、役員、従業員等に対するストックオプション制度を導入しております。
--

ストックオプションの付与対象者	社内取締役、従業員、子会社の取締役、子会社の従業員、その他
-----------------	-------------------------------

該当項目に関する補足説明

事業への参画意識を高め、業績向上に対する意欲や士気を高めることを目的としております。

【取締役報酬関係】

開示状況	個別報酬の開示はしていない
------	---------------

該当項目に関する補足説明

報酬等の総額が1億円以上の取締役が存在していないため、個別の報酬開示は実施しておりません。取締役の報酬は総額で開示しております。

報酬額又はその算定方法の決定方針の有無	あり
---------------------	----

報酬額又はその算定方法の決定方針の開示内容

取締役の報酬額は、株主総会で年間の報酬限度総額の上限を決議し、個別の役員への配分につきましては、その範囲内で、世間水準及び経営内容、従業員給与とのバランス等を考慮して、取締役会で協議の上、決定しております。

【社外取締役(社外監査役)のサポート体制】 (更新)

社外取締役及び社外監査役へのサポートは管理部で行っております。社外取締役及び社外監査役に対し、重要事項については、必要に応じて事前説明を行い、意思決定をサポートしております。

2. 業務執行、監査・監督、指名、報酬決定等の機能に係る事項(現状のコーポレート・ガバナンス体制の概要) (更新)

■ 取締役会・役員体制

当社の取締役会は、会社の経営方針、経営戦略、事業計画、重要な財産の取得及び処分、重要な組織及び人事に関する意思決定機関として全取締役4名(うち社外取締役1名)で構成しており、月1回の定時取締役会の開催に加え、重要案件が生じたときに臨時取締役会を開催しております。取締役会では、法令で定められた事項、経営に関する重要な事項の決定及び業務執行の監督を行っております。

■ 監査役、監査役会

当社の監査役会は3名(うち社外監査役2名)で構成され、監査役会規則に従い、毎月1回の監査役会を開催するとともに、必要に応じて臨時監査役会を開催し、会社の運営状況等について意見交換を行い、監査方針、監査計画、監査に関する重要事項の協議及び決議を行っております。また、取締役会その他重要な会議等に参加し、取締役の職務の執行状況を監視するとともに、適宜必要な意見を述べております。

■ リスク・コンプライアンス委員会

リスク・コンプライアンス委員会は、代表取締役、取締役事業推進部長、執行役員管理部長、外部の顧問弁護士その他代表取締役が必要と認められた者で構成され、代表取締役が議長となり、原則として3カ月に1回開催し、法令及び諸規則の遵守、誠実かつ公正な企業活動の実践に努め、またリスク管理においては、必要な情報の共有化を図り、主要な検討結果や重要なリスク案件にかかる対処方針を決定しております。

■ 内部監査

当社は代表取締役直轄の内部監査チームが、内部監査計画に従い、当社全部門に対して業務監査を実施し、代表取締役に対して監査結果を報告しております。代表取締役は、監査結果の報告に基づき、内部監査チームを通じて被監査部門に対して改善を指示し、その結果を報告させることで内部統制の維持改善を図っております。また、内部監査チームと監査役、会計監査人が監査を有効かつ効率的に進めるため、適宜情報交換を行い、効率的な監査に努めております。

■ 会計監査

当社は監査法人 FRIQ と監査契約を締結し、定期的な監査のほか、会計上の課題について、随時協議を行う等、適正な会計処理に努めております。

3. 現状のコーポレート・ガバナンス体制を選択している理由（更新）

当社は、会社法に基づく機関として、株主総会及び取締役会、監査役会を設置するとともに、日常的に事業を監視する役割として内部監査チームを設置しております。

監査役会設置会社を選択することで、長期安定的体制による監査が可能なること、監査役の単独権限行使ができる監査役会設置会社が現在の当社におけるガバナンス強化となること、また、独立性の高い社外取締役及び社外監査役によって経営の健全性が確保され则认为していることができるものと判断しております。

III. 株主その他の利害関係者に関する施策の実施状況

1. 株主総会の活性化及び議決権行使の円滑化に向けての取組み（更新）

	補足説明
株主総会招集通知の早期発送	株主総会招集通知の早期発送に努めてまいります。
集中日を回避した株主総会の設定	株主総会は、多くの株主様にご出席いただけるように他社の株主総会の集中日を避けた開催日となるように努めてまいります。
電磁的方法による議決権の行使	今後検討すべき課題であると考えております。

議決権電子行使プラットフォームへの参加その他機関投資家の議決権行使環境向上に向けた取組み	今後検討すべき課題であると考えております。
招集通知(要約)の英文での提供	今後の株主構成を鑑み、検討してまいります。
その他	—

2. IR に関する活動状況

	補足説明	代表者自身による説明の有無
ディスクロージャーポリシーの作成・公表	今後検討すべき課題であると考えております。	なし
アナリスト・機関投資家等の特定投資家向けに定期的説明会を実施	今後検討すべき課題であると考えております。	なし
海外投資家向けに定期的説明会を開催	今後検討すべき課題であると考えております。	なし
IR 資料をホームページ掲載	当社ホームページ内にIR専用ページを開設し、TDnetにおいて開示された情報や決算情報、発行者情報について掲載しております。	なし
IR に関する部署(担当者)の設置	管理部長を責任者とし、管理部を担当部署としてIR活動を行っております。	なし
その他	—	なし

3. ステークホルダーの立場の尊重に係る取組み状況

	補足説明
社内規程等によりステークホルダーの立場の尊重について規定	当社グループは、『お客様・従業員・会社が共に向上し続けることにより、ステークホルダーの利益を創造し続け、そして社会にも貢献し続けることを理念とする』という企業理念を掲げて事業活動を行っており、エンドユーザーやアライアンスパートナー、従業員といったステークホルダーの立場の理解と尊重に努めております。
環境保全活動、CSR活動等の実施	今後検討すべき課題であると考えております。
ステークホルダーに対する情報提供に係る方針等の策定	当社は、株主・投資家をはじめとするステークホルダーの皆様に、当社の経営方針、事業活動、財務情報等に関する情報を分かりやすく公平かつ適時・適切に提供することを基本方針として、積極的な情報開示に努めてまいります。
その他	—

IV. 内部統制システム等に関する事項

1. 内部統制システムに関する基本的な考え方及びその整備状況（更新）

（目的）

当社、当社の子会社及び持分法適用会社（以下「当社グループ」という。）が、企業グループとしての法令遵守・社会的責任を果たすための体制構築を目的として、当社グループの内部統制システムの整備及び運用を行うために制定する。

（内部統制システム整備における基本方針）

当社グループの内部統制システムの整備にあたっては、当社取締役会において決議された下記の基本方針に則るものとする。

- （1）事業活動の効率性・有効性・収益性を向上させる体制を確立すること。
- （2）財務諸表作成の適正性・正確性を確保する体制を確立すること。
- （3）事業活動に係る各種関係法令・社会規範を遵守し、適正な企業統治を行う体制を確立すること。
- （4）会社資産の取得・使用・処分を正当な手続のもとに行い、会社資産の保全を図る体制を確立すること。
- （5）実効性のある内部統制システムを整備・運用することにより企業の社会的責任を果たし、企業価値の向上を図ること。

（対象会社）

当社グループの内部統制システムの整備及び運用における対象会社は、当社子会社及び当社グループの連結経営上重要な会社で特に指定した会社とする。

（内部統制システム構築の基本方針）

内部統制システムを構築するために必要なものとして下記の体制を整備するものとする。

- （1）取締役及び従業員の職務の執行が法令及び定款に適合することを確保する体制

企業の経営理念の実現及び社会への貢献をするための普遍的事項を定めるコンプライアンス方針に則り、当社グループの役職員は職務の執行にあたりコンプライアンス方針を行動規範として遵守するものとする。また、コンプライアンス体制の構築、整備、維持を図るため、内部監査チームを設置し、社内業務の実施状況の把握、業務執行における法令、定款及び社内規程等の遵守状況調査などを定期的実施する。内部監査チームは調査結果を対象部門へ通知し、改善を求めるとともに取締役会及び監査役に対して適宜報告を行うものとする。

- （2）取締役の職務の執行に係る情報の保存及び管理に関する体制

株主総会議事録、取締役会議事録等の取締役の職務の執行に係る情報については、法令及び社内規程に基づき、適切に保存及び管理するものとし、取締役及び監査役からの閲覧要請に迅速に対応できる管理体制を維持する。また、当社事業の基幹資産である会員の登録情報等の個人情報については、当社が制定する「個人情報保護規程」に基づき、個人情報に関する帳票、文書、データ等を保存及び管理する。

(3) 損失の危険の管理に関する規程その他の体制

①業務遂行にあたっては、各種社内規程において、業務遂行の手順を明確に定めることによりリスク発生の防止に努める。

②当社グループのリスクを統括する部門は管理部とする。

③当社グループの各支店・支社は、それぞれ行う事業に付随するリスクを常時把握し、リスク対策の必要性の有無の検討、リスク低減のための対策の実施、実施したリスク対策の評価・検証・改善等の状況を管理部へ報告する。

(4) 取締役の職務の執行が効率的に行われることを確保するための体制

取締役の職務執行が効率的に行われることの基礎として、定時取締役会を毎月1回開催するとともに、必要に応じて機動的に臨時取締役会を開催し、迅速な経営上の意思決定を図り、取締役間の意思疎通を確保するものとする。また、取締役会規程に基づき、経営に関する重要事項を検討・協議する。

(5) 当該株式会社ならびに子会社から成る企業集団における業務の適正を確保するための体制

当社は事業持株会社であり、当社子会社を含め当社グループ全体における企業統治を行うこととし、当社グループのコンプライアンス体制・リスク管理体制・内部統制システムの整備は、当社グループ全体を対象とする。また、当社から子会社に役員を派遣するものとし、各子会社の管掌役員は、子会社の業務及び取締役等の職務執行状況を、当社の取締役会等重要な会議で報告するものとする。

(6) 監査役がその職務を補助すべき使用人を置くことを求めた場合における当該使用人に関する体制、当該使用人の取締役からの独立性に関する体制、及び監査役の当該使用人に対する指示の実効性の確保に関する事項

監査役からその職務を補助すべき使用人を置くことを求められた場合、監査役と協議のうえ、必要に応じて監査役スタッフを配置することとする。当該スタッフの人事異動、考課については、監査役の事前の同意を得たうえで決定することで、取締役からの独立性を確保するものとする。また、当該スタッフは原則専任とし、取締役、他の使用人の指示命令は受けないものとする。

(7) 取締役及び使用人が監査役に報告をするための体制、従業員などから報告を受けた者が監査役に報告をするための体制、報告をした者が当該報告を理由として不当な取扱いを受けないことを確保する体制、その他監査役の監査が実効的に行われることを確保するための体制

取締役は、監査役が出席する取締役会等の重要な会議において、職務執行の状況等について定期的に報告を行う。また、当社及び子会社の取締役及び使用人等は、当社及び子会社の業務、業績に影響を与える重要な事項が発生又は発生する恐れが判明した場合には、速やかに監査役に報告するものとする。監査役は、当社及び子会社の取締役及び使用人等に対して、上記の報告事項その他業務執行の状況等について報告を求めることができるものとする。当社は、報告をした者が当該報告を理由として不利な取扱いを行うことを禁止する。さらに、監査役は、リスク・コンプライアンス委員会・相談窓口担当者と適宜必要な情報交換、意見交換を行うなど連携を保ち、監査の充実を図る。

(8) 財務報告の信頼性と適正性を確保するための体制

財務報告の信頼性の確保及び金融商品取引法に定める内部統制報告書の有効かつ適切な提出のため、内部統制システムを構築するとともに、当該システムと金融商品取引法及びその他の関連法令等との適合性を確保するために、その仕組みが適正に機能することを継続的に評価し、必要な是正を行う。

(9) 反社会的勢力排除に向けた体制

社会の秩序や安全に脅威を与える反社会的勢力及び団体とは、取引関係その他一切の関係を持たず、反社会的勢力から不当な要求等を受けた場合には、組織全体として毅然とした姿勢をもって対応する。

(管掌及び業務所轄部門)

内部統制システムの構築、運用の管掌は当社代表取締役とし、業務所轄部門は管理部とする。

(権限)

管理部は、取締役会において決定した内部統制システム整備における基本方針に基づき、対象会社への命令・調査等の権限を有する。

(情報の伝達)

内部統制の有効性を維持、向上するために、財務報告に係る重要な情報は、通知・通達等により子会社に伝達し情報の共有を図るものとする。

2. 反社会的勢力排除に向けた基本的な考え方及びその整備状況

当社は、企業の社会的責任を十分に認識し、市民社会の秩序や安全に脅威を与える反社会的勢力とはいかなる名目の利益供与も行わず、一切の関係を遮断するとともに、不当な要求等に対しては弁護士や警察等の外部専門機関と緊密に連携し、毅然とした姿勢で組織的に対応することとしております。

①反社会的勢力排除に向けた整備状況

(a) 社内規程の整備状況

当社は、当社の役員及び従業員が、反社会的勢力に関与し又は利益を供与することを防止するため、「反社会的勢力対策規程」を制定し、反社会的勢力との一切の関係を排除するための体制整備その他の対応に関する事項を定めております。

(b) 対応管轄部署及び責任者

当社は、反社会的勢力への対応統括部署を管理部と定めるとともに、反社会的勢力対応に関する責任者を管理部長としております。

また、管理部長は、反社会的勢力に関する管理手続き及び反社会的勢力による不当要求への対応について、「反社会的勢力対応マニュアル」及び「反社会的勢力調査マニュアル」を制定しております。

(c) 反社会的勢力の調査方法

新規取引先については、管理部にて、外部調査機関（日経テレコン）を利用し情報収集を行い、事前にチェックを行っております。継続取引先についても、年に1度反社チェックを実施しております。役員については、役員就任前に経歴書により経歴内容の確認を行っております。

また、従業員については、入社前に経歴書により経歴の確認を行い、反社会的勢力と関係がないことを記した「誓約書」を徴求し、保管しております。

反社チェックの結果、反社会的勢力との関連がある場合又は反社会的勢力との関連がないと結論付けるだけの確証が得られない場合には、原則として取引を行わないこととし、反社会的勢力と判明した場合には取引を即座に解消する旨を定めた反社会的勢力との取引排除条項を、当社所定の契約書様式に含めております。

(d) 反社会的勢力に関する情報の収集・管理状況

管理部において、反社会的勢力排除のために国や地方公共団体が制定・公表する法律・条例、指針及びガイドライン、その他反社会的勢力排除に関する規範の最新情報を継続的に確認するとともに、警察又は暴追センターその他反社会的勢力排除のための専門機関の主催するセミナーへの出席や情報収集を通じて、反社会的勢力排除の体制構築に努め、役員及び従業員へ周知しております。

V. その他

1. 買収への対応方針導入の有無

買収への対応方針導入	なし
------------	----

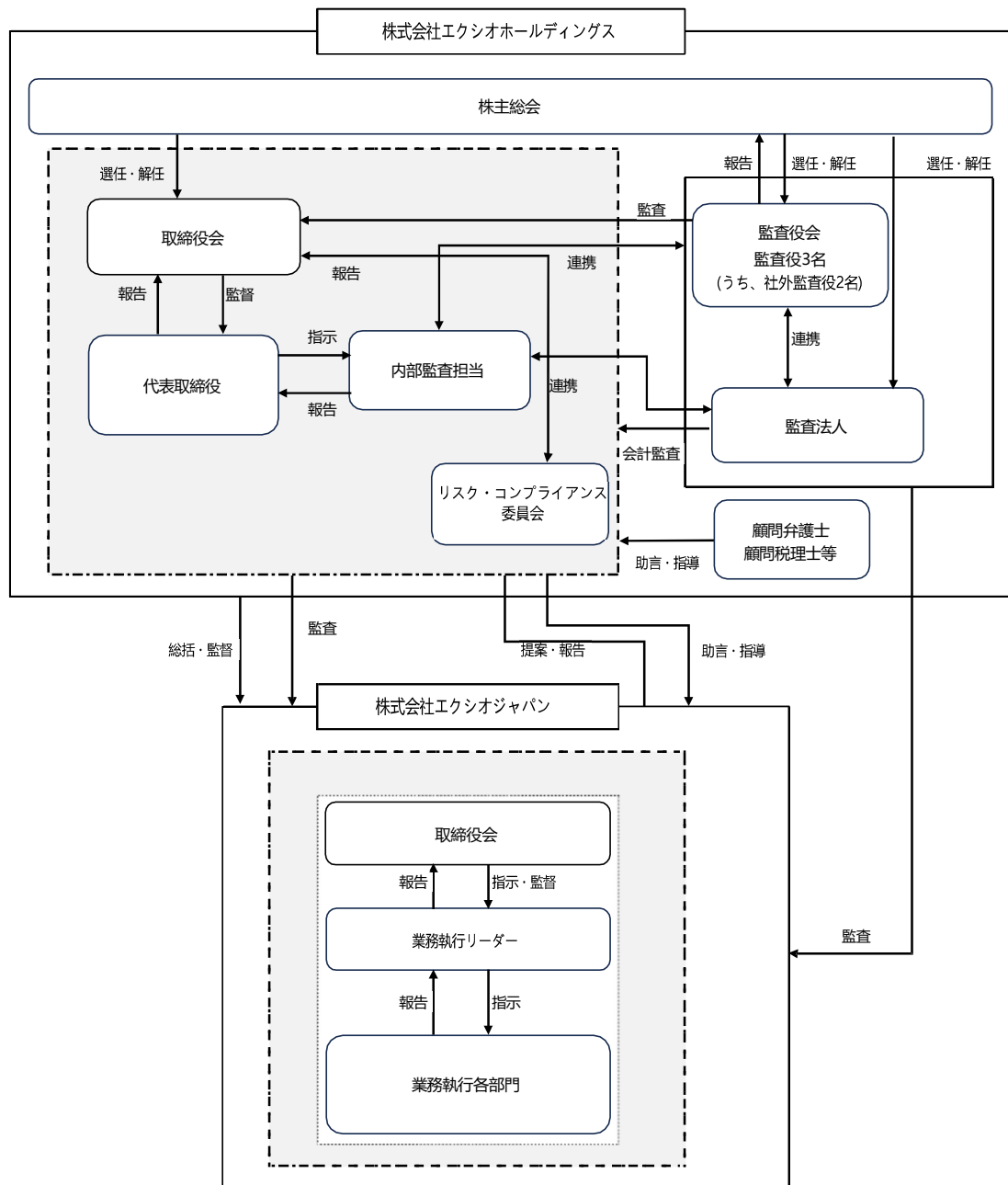
該当項目に関する補足説明

—

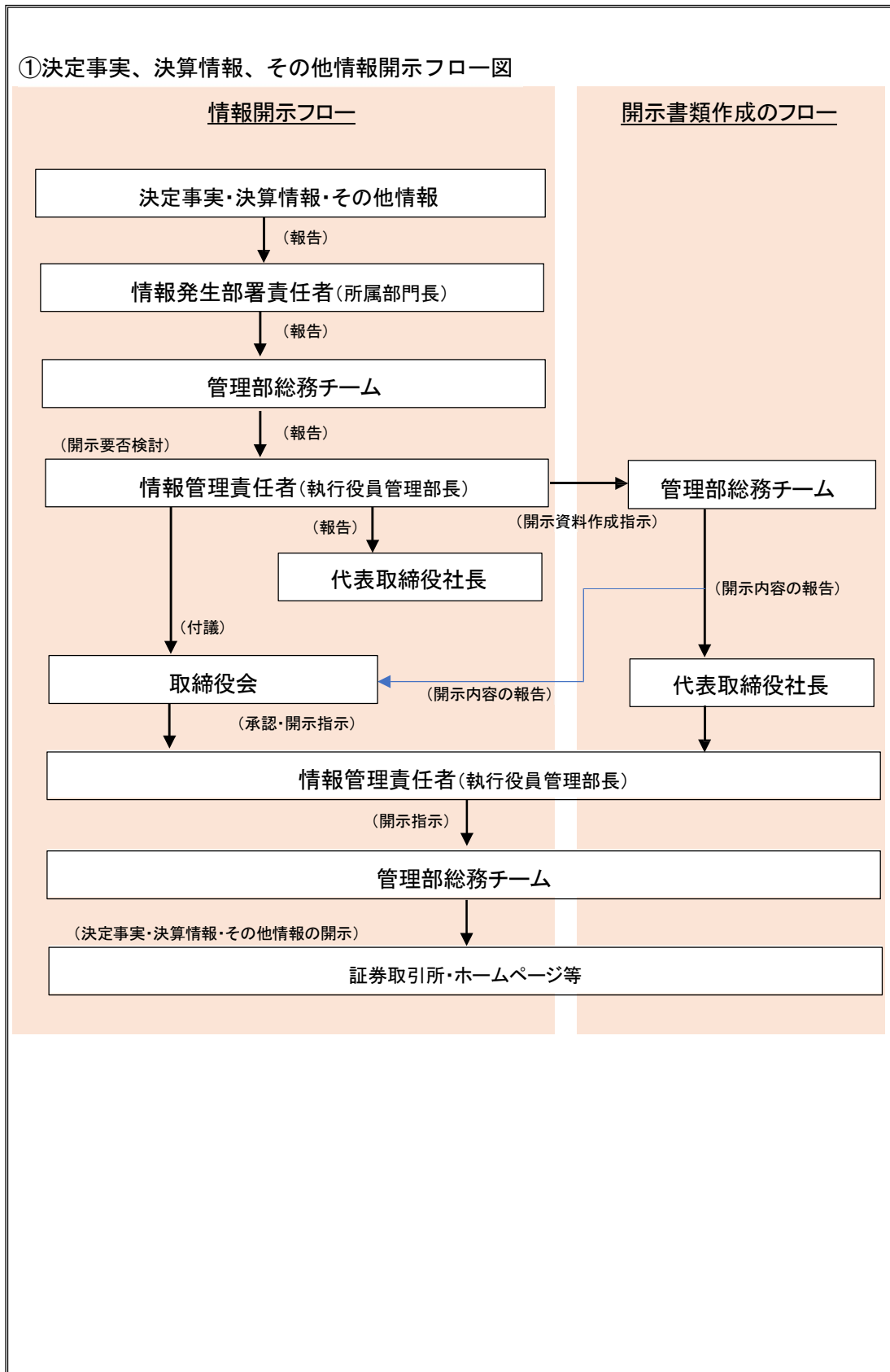
2. その他コーポレート・ガバナンス体制等に関する事項

当社のコーポレート・ガバナンス体制の模式図は及び適時開示体制のフローは、次のとおりであります。

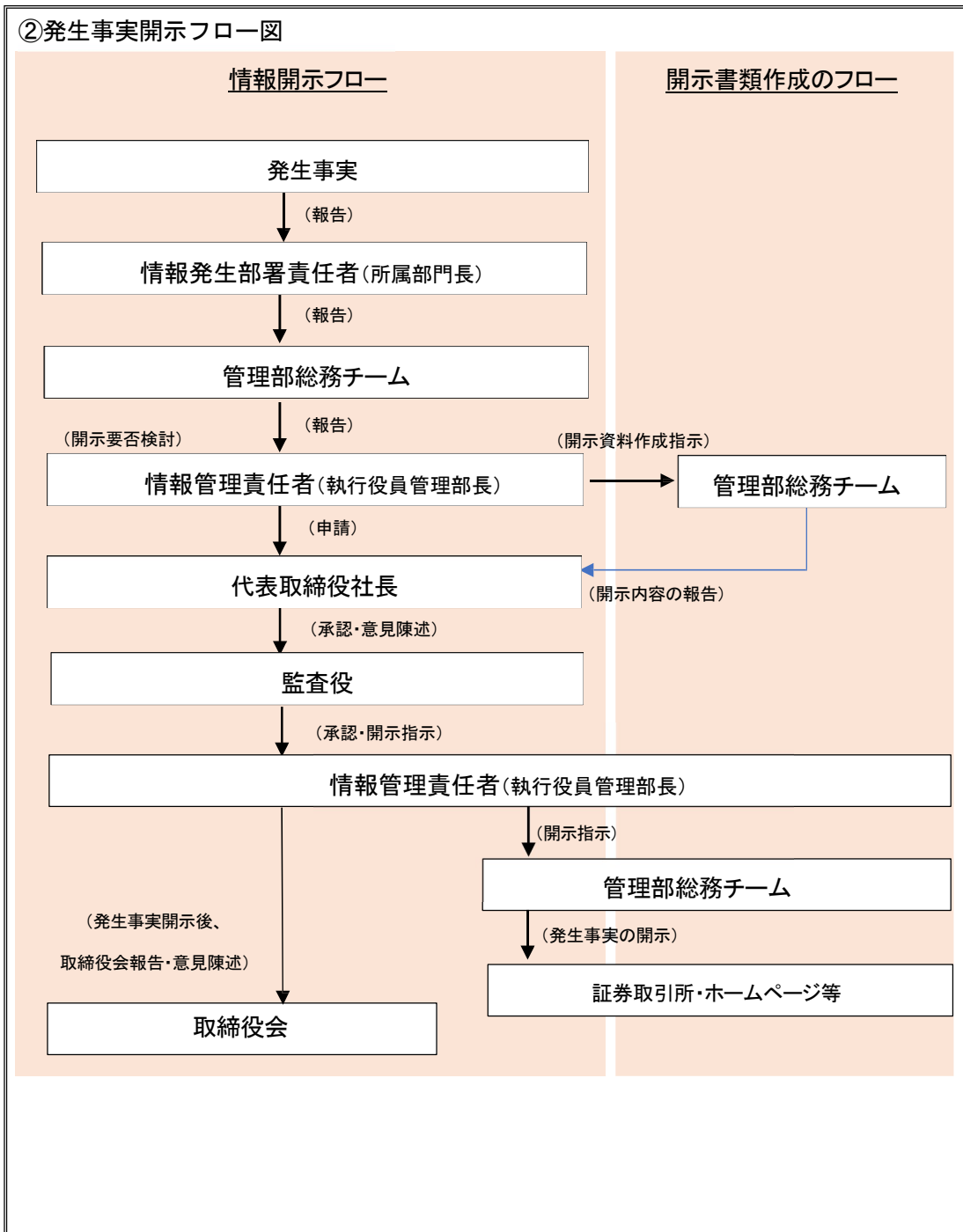
【模式図(参考資料)】



【適時開示体制の概要（模式図）】



②発生事実開示フロー図



以上